

## Zadatak:

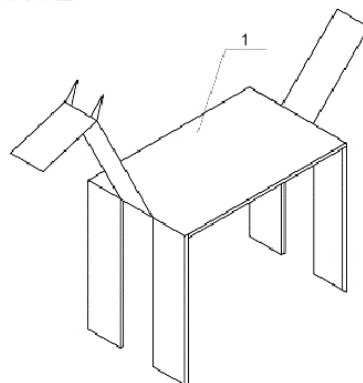
Prema uputama Skočka od kartona. Kod izrade ćete koristiti karton i/ili papire u boji. Kod obrade materijala pridržavajte se zadanih opisa. Na kraju izrezane dijelove (pozicije) trebate spojiti u cjelinu.

## Izgled gotovog praktičnog rada:



## Sastavni crtež

SASTAVNI CRTEŽ

**Materijal:**

Karton  
Papiri u boji

**Alat i pribor:**

Modelarski nožić  
Škare  
Pribor za tehničko crtanje  
Lijepilo

Primijenite mjere zaštite na radu, pravilno rukujte alatom i priborom.

*Autori: Katica Mikulaj Ovčarić i Kristijan Ovčarić*

## Radne operacije:

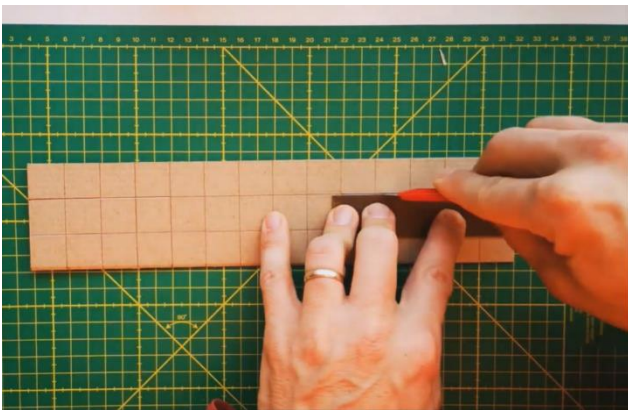
## Alat i pribor:

## Opis i upute:

## 1. Zacrtavanje na materijalu

trokuti,  
olovkaPrema radioničkom crtežu zacrtaj  
dimenzije na karton.

## 2. Rezanje pozicija

škare,  
modelarski  
nožić,  
metalno  
ravnaloIzrežite škarama ili modelarskim  
nožićem zacrtane dijelove.

## 3. Ispitivanje funkcionalnosti Skočka

[Konj](#)

(poveznica na video)



Provjeri funkcionalnost konja.